






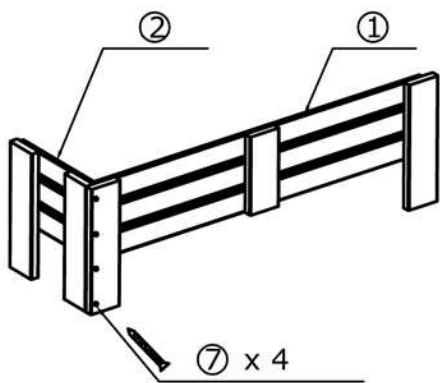

DIY 小花箱 (HX-S01)

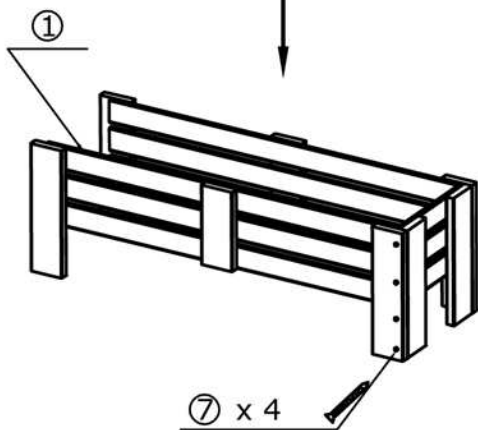
組裝圖

產品名稱	產品編號	簡圖	數量
長側板組件	①		2
短側板組件	②		2
短支柱組件	③		4
長封邊	④		2
短封邊	⑤		2
墊板組件	⑥		1
自攻螺絲 (M4*40)	⑦		50

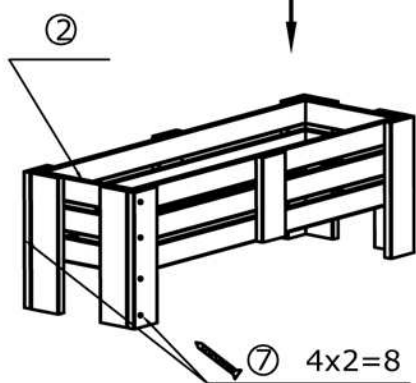
步驟-1
(Step-1)



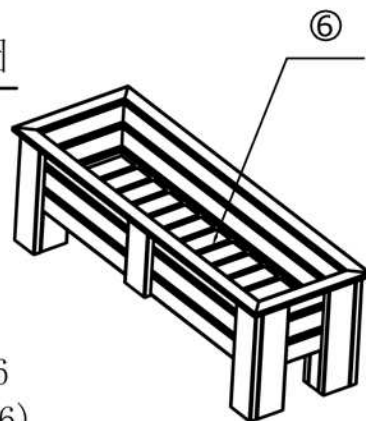
步驟-2
(Step-2)



步驟-3
(Step-3)

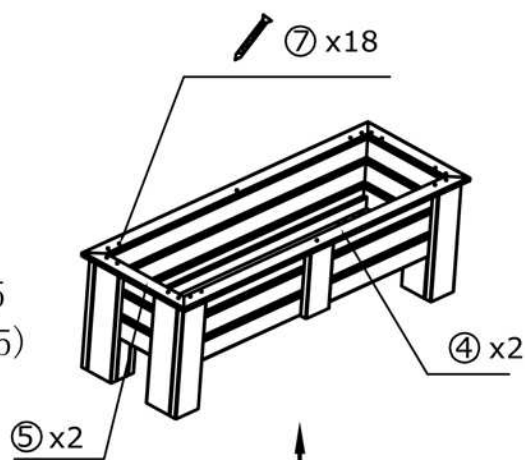


完成圖



步驟-6
(Step-6)

步驟-5
(Step-5)



步驟-4
(Step-4)

