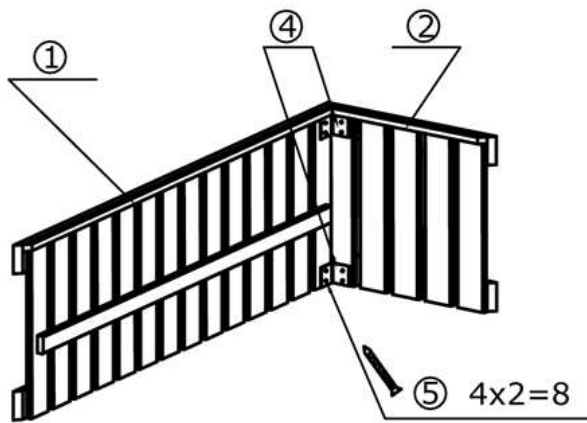


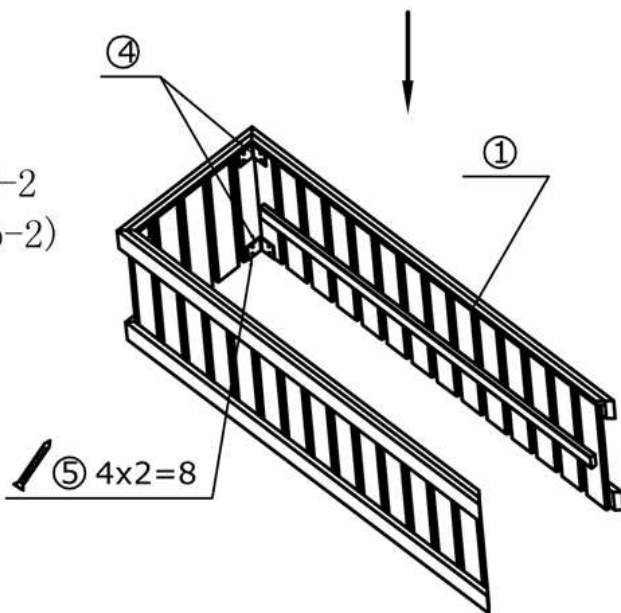
***** DIY 小花箱 (HX-S02) 組裝圖 *****

產品名稱	產品編號	簡圖	數量
長側板組件	①		2
短側板組件	②		2
墊板組件	③		1
直角固定件	④		8
自攻螺絲 (M4*13)	⑤		32

步驟-1
(Step-1)

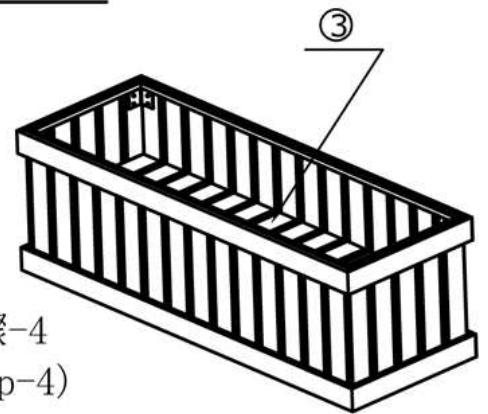


步驟-2
(Step-2)



步驟-4
(Step-4)

完成圖



步驟-3
(Step-3)

